

Conceito

O princípio Ar-Óleo, consiste em dosar uma pequena quantidade de óleo, no fluxo de ar comprimido dos tubos que levam aos pontos de lubrificação.

Com o fluxo de ar, o óleo forma um filme na parede do tubo. Esse filme de óleo é alongado no seu percurso e desloca-se lentamente em direção ao ponto, impulsionado pelo ar comprimido. No ponto de lubrificação, o óleo é aplicado sobre a superfície a ser lubrificada. Ao mesmo tempo o ar comprimido provoca uma pequena sobre pressão, vedando o mancal contra a entrada de resíduos.

Descrição

O Distribuidor Progressivo Modular Ar/Óleo Mod. MPO é constituído por um distribuidor progressivo modular Mod. MPE e Módulos Misturadores, onde ocorre a mistura entre Ar e Óleo, configurando-se em um processo simples e eficiente.

A parte inferior do distribuidor compreende seções operacionais modulares, contendo pistões dosadores de diversas capacidades de descarga, fixadas em placa-base também modular.

A placa-base é formada por três componentes, sendo : uma seção inicial onde o lubrificante é admitido sob pressão, um número variável de seções intermediárias e uma seção final.

A parte superior do distribuidor compreende um igual número de Módulos Misturadores, fixados diretamente nas seções operacionais modulares por parafusos e prisioneiros e com estanqueidade positiva assegurada por o-rings.

Os Módulos Misturadores possuem as mesmas características de intercambiabilidade e substituição das Seções Operacionais Modulares do Distribuidor Progressivo Modular Mod. MPE.

Funcionamento

A seqüência operacional de um Distribuidor Modular Ar/Óleo Mod. MPO, requer uma alimentação contínua de ar e respeita o mesmo conceito do Distribuidor Progressivo Modular Mod.MPE, ou seja, cada Seção Operacional Modular completa o curso de seu pistão, enviando uma quantidade dosada de lubrificante ao Módulo Misturador correspondente .

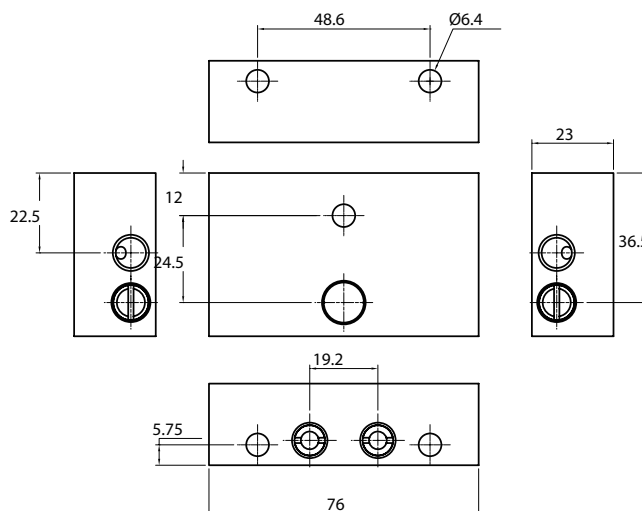
Cada Módulo Misturador,por sua vez, possui uma válvula agulha que permite a regulagem do ar que ao receber o lubrificante dosado, promove a mistura ar-óleo desejada,direcionando-a ao ponto de lubrificação, através de uma tubulação.



Especificações de cada Módulo Misturador:

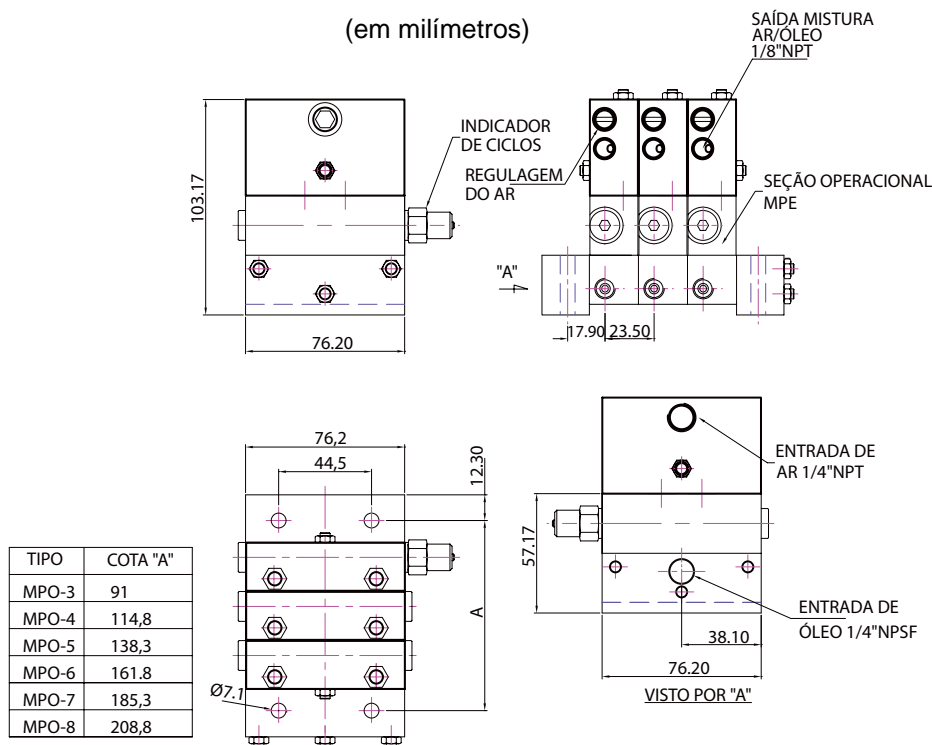
Lubrificante	Óleo
Viscosidade	32 a 100 Cst
Material do Módulo	Fuço Nodular
Vedação Padrão	Oring / Viton
Pressão máx. trabalho	210 bar
Rosca de Saída da Mistura AR/Óleo	1/8" NPT
Rosca de entrada ar	1/4" NPT

Desenho do Módulo Misturador (mm)



DIMENSÕES

(em milímetros)



Informações de Compra

MPO - - - - (- - - - -)

Opção de seção inicial

MP- Seção inicial para distribuidor MPE
LB- Seção inicial para utilizar Válvula Lub-Bloq

Número de seções

3- Três 6- Seis
4- Quatro 7- Sete
5- Cinco 8- Oito

Capacidade das Seções

05- 0,005 pol3 (0,082cm³)
10- 0,010 pol3 (0,164cm³)
15- 0,015 pol3 (0,264cm³)
20- 0,020 pol3 (0,328cm³)
25- 0,025 pol3 (0,410cm³)
30- 0,030 pol3 (0,492cm³)
35- 0,035 pol3 (0,574cm³)
40- 0,040 pol3 (0,653cm³)

Forma Construtiva

T- 2 saídas
S- 1 saída

Opção de crossporting

CL- à esquerda
CR- à direita

Indicador de ciclos

A- com indicador à esquerda
B- com indicador à direita

Modulo Misturador- 621.000.100

Kit Reparo do Modulo Misturador- 621.000.030

Como o **Distribuidor Progressivo Modular Ar/Óleo Mod. MPO** é constituído por um distribuidor progressivo modular Mod. MPE e Módulos Misturadores , para a " Formação" do modelo desejado, proceder como se fosse montar um Distribuidor MPE, utilizando as mesmas especificações deste, conforme exemplo, a seguir :

EXEMPLO :

Montagem de um Distribuidor MPO com 8 seções, vedação em Buna-N, rosca NPSF, contendo:

- 1 Seção Dupla de 0,030 pol3 com Indicador de Ciclos do lado direito
- 1 Seção Simples de 0,040 pol3 com Crossporting do lado direito
- 1 Seção Simples de 0,040 pol3 com saída a direita
- 1 Seção Dupla de 0,020 pol3
- 1 Seção Dupla de 0,015 pol3
- 1 Seção Simples de 0,035 pol3 com saída à esquerda
- 1 Seção Simples de 0,025 pol3 com saída a direita
- 1 Seção Dupla de 0,040 pol3

Descrição do distribuidor para pedido :

MPO-MP-8 (30TB- 40SCR- 40S- 20T- 15T- 35S- 25S- 40T)

OBSERVAÇÕES:

- 1- Os lados direito e esquerdo são determinados ao se observar o distribuidor de frente com o orifício de entrada voltado para cima.
- 2- As seções são especificadas a partir da Seção Inicial
- 3- Quando o distribuidor tem ligações "Crossporting" a sua saída é fechada e a descarga realizada na seção seguinte.
- 4- A última seção do distribuidor, a mais distante da entrada, não pode ter crossporting.
- 5- Seção simples (S) pode ter crossporting somente de um lado.
- 6- Quando a seção é simples (S), só pode ser usada uma saída de sua subplaca, sendo que a outra deve, obrigatoriamente ser fechada.
- 7- Os Indicadores de Ciclos, são disponíveis somente nas seções 20; 25; 30; 35 e 40 .
- 8- Todos os distribuidores têm que ter no mínimo 03 (três) seções operacionais.
- 9- Os sistemas devem ficar limitados somente ao distribuidor mestre e secundário, sendo os distribuidores terciários não recomendados.

Sujeito a alterações sem prévio aviso.

EXIMPORT

Rua Gen. Roberto Alves Carvalho Fº, 59
04744-000 • São Paulo • SP • Brasil
Fone: 55 (11) 5525-9777 • Fax: 55 (11) 5525-9778
e-mail: vendas@eximport.com.br
site: www.eximport.com.br



EXIMPORT
LubeSystems