

Descrição

A **Bomba Elétrica LubeMobil - 3**, pode conter até três saídas que injetam volumes variáveis de óleo ou graxa.

Essas unidades são facilmente instaladas ou removidas e disponíveis em três opções de vazão totalmente intercambiáveis.

Está pode alimentar diretamente cada ponto de lubrificação ou ser ligado a distribuidores progressivos para aumentar em muitas vezes a quantidade de pontos atendidos, sendo que em cada saída é colocado uma válvula de alívio, conforme os tipos de instalação, que protege o sistema no caso de um eventual bloqueio.

O acionamento é feito por motor elétrico integrado, resultando num conjunto compacto, para uso em um grande número de aplicações. Os reservatórios são de acrílico transparente, permitindo a observação visual do nível de lubrificante; somente, uma chave de nível oferece um sinal elétrico indicando o nível mínimo de lubrificante.

Nos reservatórios de graxa, um raspador interno, acionado pelo próprio motor do lubrificador, garante o fluxo contínuo do lubrificante para os elementos.

Características

- Fornece quantidades dosadas de lubrificante.
- Projeto compacto e econômico.
- Ponto de lubrificação facilmente acrescentados ou removidos.
- Simples de instalar em máquinas novas ou já em uso.
- Não requer manutenção, possui alta durabilidade.

Especificação

Lubrificante	Óleo ou Graxa até NLGI-2
Pressão Máx. Trabalho	200 bar
Numeros de saídas	1 a 3
Vazão fixa do elemento (*)	1 cm ³ /min.
	2 cm ³ /min.
	3 cm ³ /min.
Capacidade dos reservatórios	Óleo: 1,7 l
	Graxa: 2 Kg
Tensão	24 Vcc
	110 Vca
	220 Vca
Potência	46 W
Frequência	50/60 Hz
Proteção	IP 55
Consumo	24 Vcc: 5 A
	110 Vca: 0,8 A
	220 Vca: 0,4 A
Chave de Nível Mínimo	NF
Funcionamento contínuo	Máximo: 5 minutos
Intervalo	Mínimo: 10 minutos
Peso com 3 elementos	3,5 Kg

(*) As vazões são identificadas por uma gravação existente no corpo do próprio elemento de bombeamento .

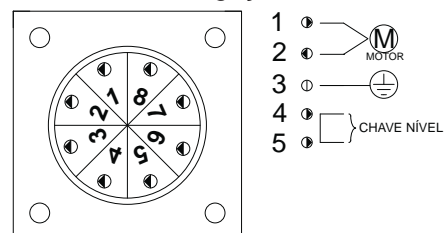


Funcionamento

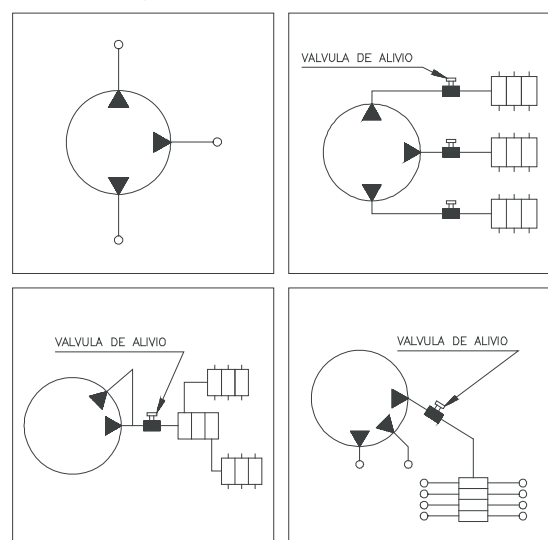
O motoredutor está ligado a um anel roletado excêntrico, em cuja pista apóiam-se radialmente, por ação de molas, as extremidades esféricas dos pistões das bombas. Ao ser acionado, o anel transmite movimento aos pistões, para aspiração e recalque do lubrificante sob pressão através das saídas. Para a operação intermitente do lubrificador, recomenda-se a utilização do LubeControl.

Ligação Elétrica

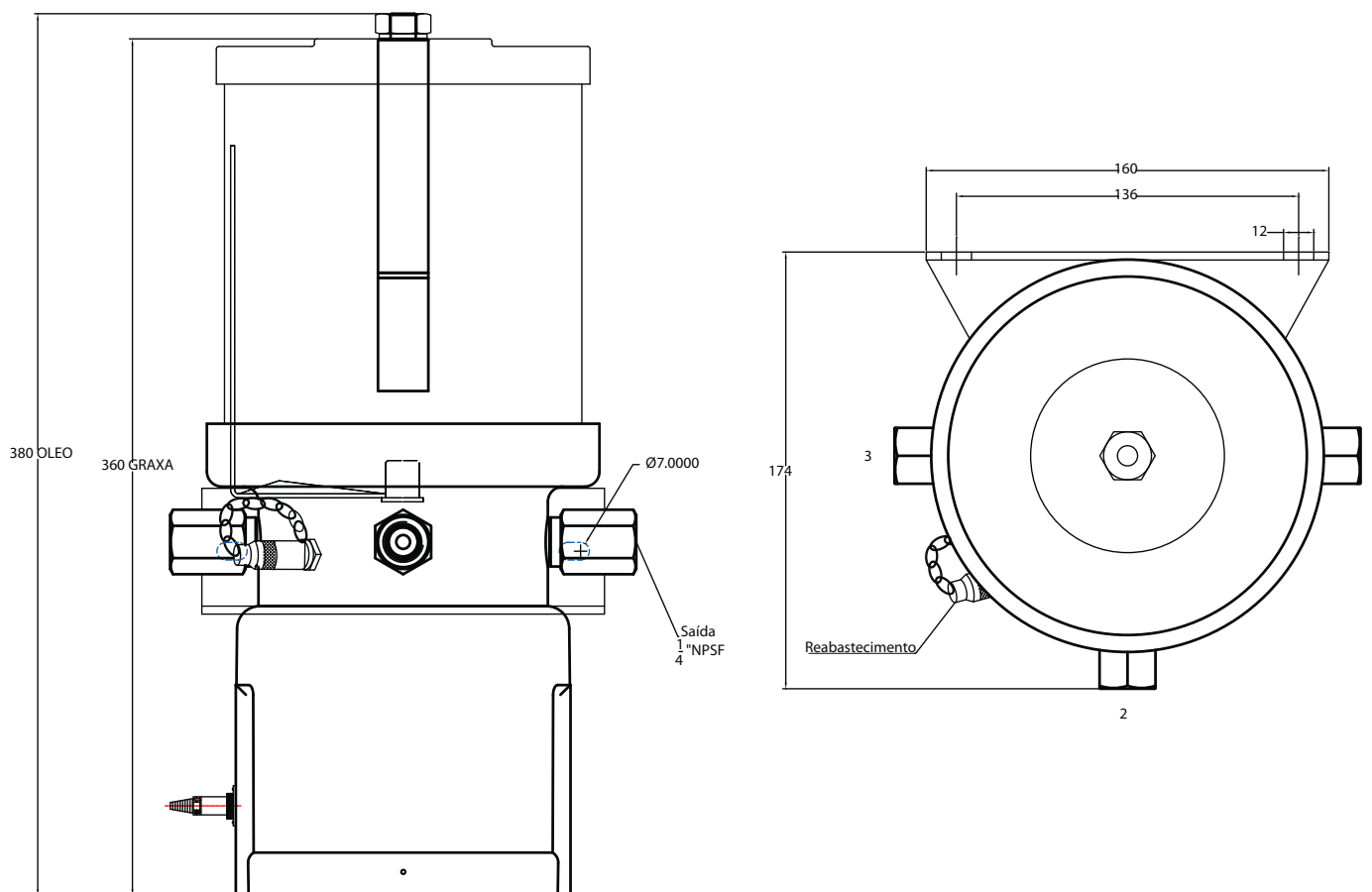
Este desenho refere-se a ligação elétrica



Tipos de Instalação



DIMENSÕES em milímetros



Informações de Compra

Bomba Elétrica LubeMobil - 3

	<input type="checkbox"/>	<input type="checkbox"/>	<input type="checkbox"/>	<input type="checkbox"/>	<input type="checkbox"/>
Lubrificante	_____				
Óleo	- O				
Graxa	- G				
Número de Saídas	_____				
	1 a 3				
Tensão do Motor	_____				
110 Vca	- 1				
220 Vca	- 2				
24 Vcc	- 3				
Chave de Nível	_____				
Contato NA	- NA				
Contato NF	- NF				
Sensor de Nível	- SNG				
Graxa					
Vazões	_____				
1 cm ³	- 1				
2 cm ³	- 2				
3 cm ³	- 3				

Sujeito a alterações sem prévio aviso.

EXIMPORT
Rua Gen. Roberto Alves Carvalho Fº, 59
04744-000 • São Paulo • SP • Brasil
Fone: 55 (11) 5525-9777 • Fax: 55 (11) 5525-9778
e-mail: vendas@eximport.com.br
site: www.eximport.com.br

