

### Descrição

Os **Injetores**, foram projetados com o objetivo de atender diferentes tipos de sistemas, uma máquina, zonas diferentes dessa máquina ou mesmo várias máquinas diferentes e separadas.

Independente da aplicação alcançamos o objetivo da lubrificação centralizada, ou seja, uma unidade central de bombeamento fornece lubrificante automaticamente através de uma linha única de alimentação até os Injetores.

Cada Injetor atende somente a um ponto de lubrificação e pode ser ajustado de forma precisa para fornecer a quantidade exata de graxa requerida.

### Ajuste Externo

Os Injetores de lubrificante são ajustáveis externamente em dois modelos: um com ajuste lateral e outro com ajuste superior, ambos com a mesma função, sendo sua seleção feita com base nas necessidades de lubrificantes dos mancais.

### Especificações

MODELO	SAÍDA (cc)		PRESSÃO OPERACIONAL (bar)			
	Min.	Máx.	Min.	Máx.	Típica	Alívio
SE-32	0,016	0,131	83	241	103	14
SE-1	0,131	1,31	127	241	172	41
SE-11	0,82	8,2	69	241	172	55

### Injetor com Ajuste Superior



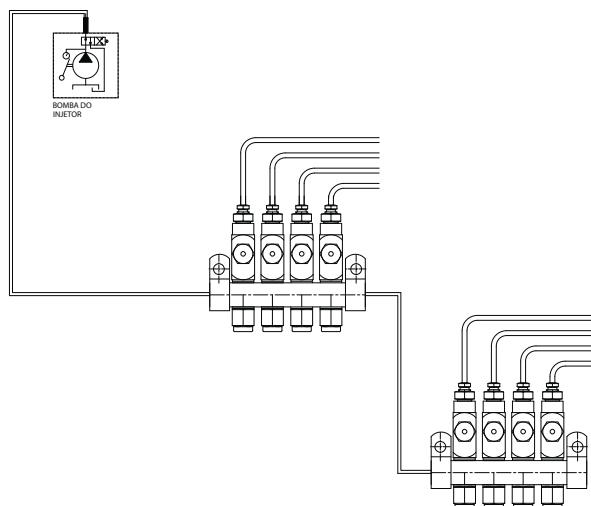
### Injetor com Ajuste Lateral



### Funcionamento

Com o pistão injetor em sua posição inicial ou posição de repouso, e a câmara de descarga cheia de lubrificante do ciclo anterior, o lubrificante entra sob pressão e a válvula distribuidora está prestes a abrir passagem para o deslocamento do pistão. Quando a válvula distribuidora abre a passagem, o lubrificante é admitido até o topo do pistão, forçando-o para baixo. O pistão força o lubrificante da câmara de descarga através do canal de saída até o mancal. Quando o pistão conclui seu ciclo, empurra a válvula distribuidora e permanecem nesta posição até que a pressão do lubrificante na linha de alimentação seja aliviada na bomba, depois do alívio da pressão, a mola comprimida empurra a válvula distribuidora para a posição fechada. Isto abre o canal da câmara de medição e permite que o lubrificante seja transferido do topo do pistão para a câmara de descarga.

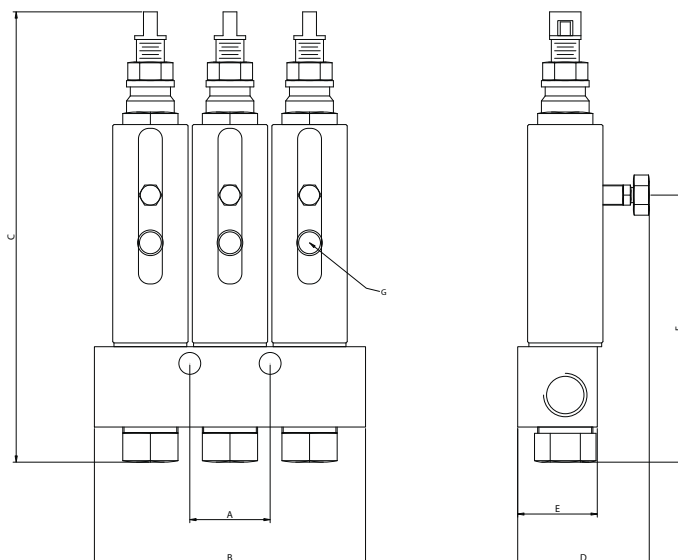
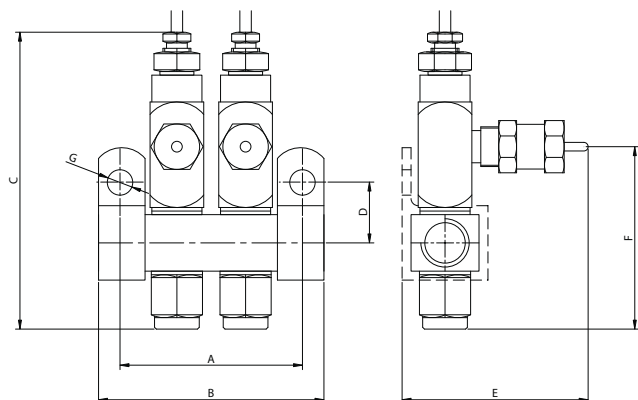
### Exemplo de Instalação



**DIMENSÕES**  
em milímetros

**Injetor SE-32**

**Injetor SE-1 e SE-11**



**Informações de Compra**

MODELO	A	B	C	D	E	F	G	CONEXÃO		Nº SAÍDAS	CÓD.	
								Entrada	Saída			
SE-32	32	44	79	17	52	51	7,1	1/4" NPTF (F)	1/8" Tubo	1	721.150.033	
	51	63								2	721.150.034	
	70	83								3	721.150.035	
	89	102								4	721.150.036	
	Injetor único sem tubo de distribuição								1/4" NPTF (M)		1	721.150.037
	Injetor único de reposição								-		-	721.150.038
SE-1	Um furo de montagem	63	179,4	52,4	31,7	106,4	1/8" NPT	3/8" NPTF (F)	1/8" NPTF (M)	1	721.150.039	
		76								2	721.150.040	
	32	108								3	721.150.041	
	63	140								4	721.150.042	
	95	171								5	721.150.043	
	123	203								6	721.150.044	
	Injetor único sem tubo de distribuição								3/8" NPTF (M)			721.150.045
	Reposição para injetor do tubo de distribuição											721.150.046
SE-11	-	-	240,5	72,2	55,6	95,2	1/4" NPT (F)	1/2" NPTF (F)	1/4" NPTF (F)	1	721.150.047	

Sujeito a alterações sem prévio aviso.

<p>EXIMPORT Rua Gen. Roberto Alves Carvalho Fº, 59 04744-000 • São Paulo • SP • Brasil Fone: 55 (11) 5525-9777 • Fax: 55 (11) 5525-9778 e-mail: vendas@eximport.com.br site: www.eximport.com.br</p>	
--	--