

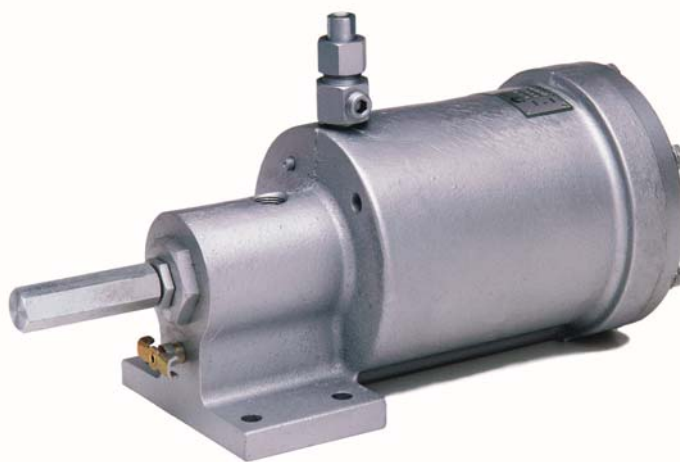
## Descrição

A bomba pneumática MSA-100, de simples ação, possui deslocamento regulável. Foi projetada para ser utilizada com óleo ou graxa em sistemas progressivos ou linha dupla. A bomba recebe óleo de reservatórios localizados em nível superior, para alimentação por gravidade, ou graxa de fontes pressurizadas, tais como linhas utilitárias.

A bomba MSA-100 é ideal para essa aplicação, pois na posição de "repouso" a ação válvula do pistão principal bloqueia qualquer fluxo, podendo suportar pressões de até 35 bar, no pórtico de entrada.

De construção robusta, desenvolve pressão 25 vezes superior à do ar aplicado e contém um dispositivo para alívio de pressão e segurança do sistema. A operação normal pode ser comprovada pela observação de uma haste indicadora externa.

Sua aplicação principal é em prensas, máquinas para fundição, sistemas de pulverização para grandes engrenagens, turbinas hidroelétricas e selagem de gasômetros siderúrgicos.



## Características

- Deslocamento regulável.
- Compacta e robusta.
- Comprovação visual de funcionamento.

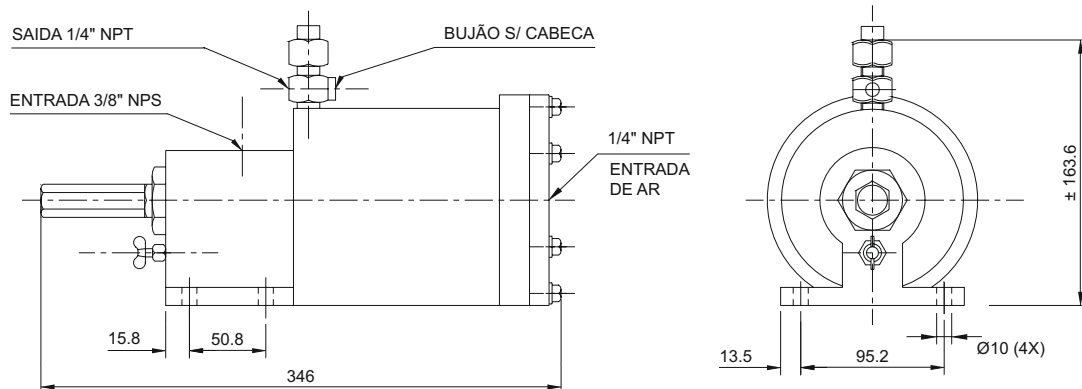
## Especificações

Lubrificante		Óleo ou graxa até NLGI 2
Pressões	Pneumática	Mínimo: 4,2 bar Máximo: 8,4 bar
	De alimentação	Máximo: 35 bar
	De trabalho	Máximo: 144 bar
Relação de pressão		25:1
Ciclos por minuto		Máximo: 4
Intervalo entre ciclos		Mínimo: 15s
Deslocamento por ciclo		Regulável de 6,5 até 13cm <sup>3</sup>
Proteção		Disco de alívio cor laranja para ruptura com 144 bar
Peso		6,500 kg

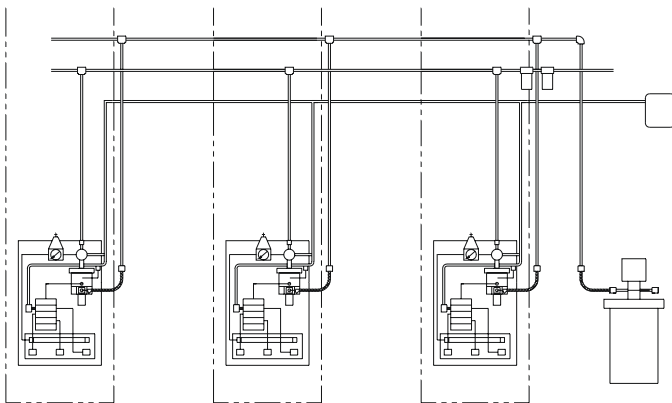
## Funcionamento

A bomba MSA-100 é operada por ação pneumática intermitente através de uma válvula solenóide 3 vias, comandada por controlador independente ou PLC. Com o fornecimento de ar na entrada do cilindro, os pistões pneumático e de injeção se movimentam, deslocando um volume conhecido de lubrificante sob pressão em direção ao sistema. Quando a válvula é desenergizada, a pressão de ar é aliviada e o conjunto retorna por ação de mola.

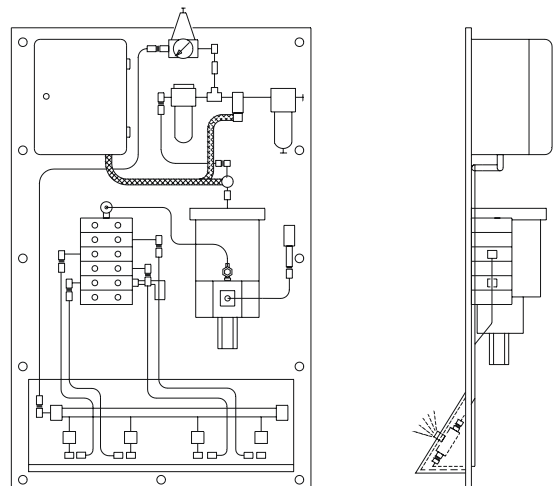
## Dimensões (em milímetros)



## Aplicações típicas



Aplicação em linha utilitária pressurizada.



Aplicação em pulverização de engrenagem.

## Informações de compra

Modelo	Referência
MSA-100	140.000.120

EXIMPORT  
 Rua Gen. Roberto Alves Carvalho Fº, 59  
 04744-000 • São Paulo • SP • Brasil  
 Fone: 55 (11) 5687-9777 • Fax: 55 (11) 5687-9421  
 e-mail: vendas@eximport.com.br  
 site: www.eximport.com.br

