

### Descrição

A **Bomba Pneumática ALS-25**, de simples ação, acionada por pressão de ar, foi projetada para utilização em sistemas progressivos a óleo ou graxa.

De construção simples e robusta, a bomba ALS desenvolve pressão 25 vezes maior que a pressão de ar aplicada e possui deslocamento regulável por ciclo de acionamento. A bomba ALS tem uma única conexão de ar, cuja pressão necessita ser aliviada pela terceira via da válvula solenóide, a fim de permitir o retorno por mola do pistão de injeção.

A bomba é equipada com Válvula de Segurança para alívio de pressão, contendo um disco de ruptura substituível que protege a bomba e fornece uma indicação central e visual de bloqueio. Esse dispositivo tem conexão para ligação a dreno ou chave indicadora de ruptura para sinalização elétrica de alta pressão.

A aplicação mais comum da bomba ALS é em máquinas operatrizes, prensas e outros equipamentos de portes pequeno e médio.



### Características

- Deslocamento regulável.

### Especificações

Lubrificante		Óleo ou graxa até NLGI2
Pressões	Pneumática	Mínimo: 4,2 bar Máximo: 8,4 bar
	De trabalho	Máximo: 210 bar
Relação de pressão		25:1
Ciclos por minuto		Máximo: 15
Intervalo entre ciclos		Mínimo: 4s
Deslocamento por ciclo		Regulável de 0,65 até 1,96 cm <sup>3</sup>
Proteção		conforme tabela
Peso		1.800 Kg

### Tabela

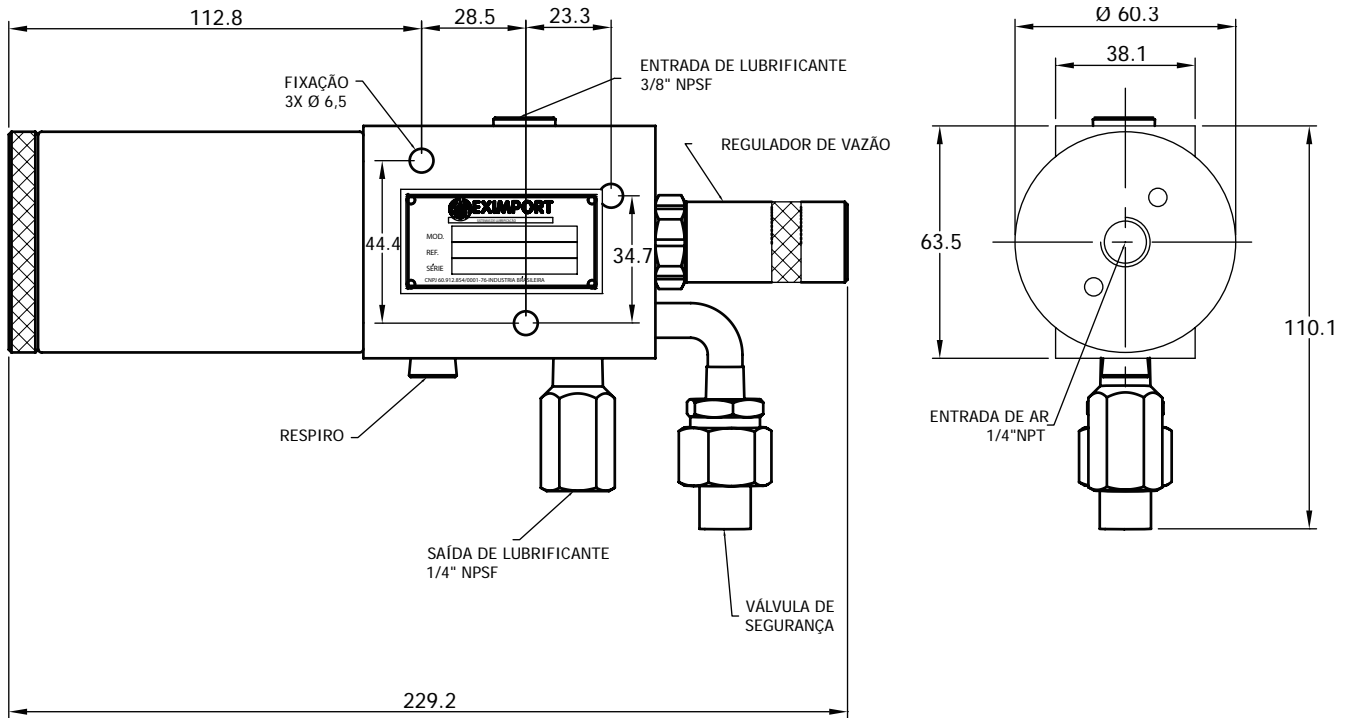
CÓDIGO	COR	BAR
509.290.000	PRETO	63
509.291.000	VERDE	83
509.292.000	AMRELO	102
509.293.000	VERMELHO	123
509.294.000	LARANJA	144
509.295.000	ALUMÍNIO	163
509.296.000	ROSA	186
509.297.000	AZUL	207
509.298.000	ROXO	220

- Baixo custo.
- Fácil instalação.

### Funcionamento

A bomba ALS-25 é operada por atuação pneumática intermitente. Essa atuação poderá ser obtida por uma pequena válvula solenóide de 3 vias comandada por um controlador PLC ou simplesmente ligando-se a linha de suprimento de ar a um cilindro pneumático da própria máquina. A bomba

**Dimensões**  
(em milímetros)



A bomba é fornecida com 2 espaçadores para evitar o contato do cilindro pneumático com a superfície de fixação.

**Informações de compra**

Modelo	Referência
ALS-25	140.000.051

**Literatura adicional:**

- Manual do produto - nº 56.714
- Reservatórios - nº 52.811
- Acessórios gerais - nº 60.097
- Instruções gerais do sistema - nº 60.100

Sujeito a alterações sem prévio aviso.

EXIMPORT  
Rua Gen. Roberto Alves Carvalho Fº, 59  
04744-000 • São Paulo • SP • Brasil  
Fone: 55 (11) 5525-9777 • Fax: 55 (11) 5525-9778  
e-mail: vendas@eximport.com.br  
site: www.eximport.com.br

