

## Descrição

A **Bomba Pneumática Lubeflux Série ALS**, de simples ação, acionada por pressão de ar, foi projetada para utilização em sistemas progressivos.

De construção simples e robusta, a bomba Lubeflux desenvolve pressão de ar aplicada e possui deslocamento regulável.

A bomba Lubeflux possui uma única conexão para entrada de ar, cuja pressão necessita ser aliviada pela terceira via da válvula solenóide, afim de permitir o retorno por mola do pistão de injeção.

A bombas é equipada com dispositivo para alivio de pressão contendo um disco de ruptura substituível que protege a bomba e fornece uma indicação central e visual de bloqueio. Esse dispositivo tem conexão para ligação ao dreno ou chave indicadora de ruptura para sinalização elétrica de alta pressão.

A aplicação mais comum da bomba Lubeflux é em máquinas operatrizes, prensas e outros equipamentos de porte pequeno e médio.

## Características

- Deslocamento regulável.
- Baixo custo.
- Fácil instalação.

## Especificações

Lubrificante		Óleo ou graxa até NLGI-2
Pressões	Pneumática	Mínimo: 4,2 bar
		Máximo: 8,4 bar
	De trabalho	Máximo: ALS 25 102 bar
Relação de pressão		ALS 25 :25:1
Ciclos por minuto		Máximo: 15
Intervalo entre ciclos		Mínimo: 4s
Deslocamento por ciclo		ALS 25: Regulável de 0,65 até 1,96 cm <sup>3</sup>
Proteção		ALS 25: Disco de alivio cor amarela para ruptura a 102 bar
Peso		2,2Kg (com reservatório RG/RO-2)
Capacidade dos Reservatórios		RG/RO-2 = 2 l RG/RO-5 = 5 l RG/RO-7 = 7 l
Chave de Nível Mínimo		Normal em todos

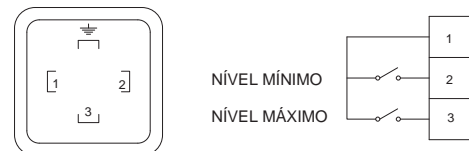


## Funcionamento

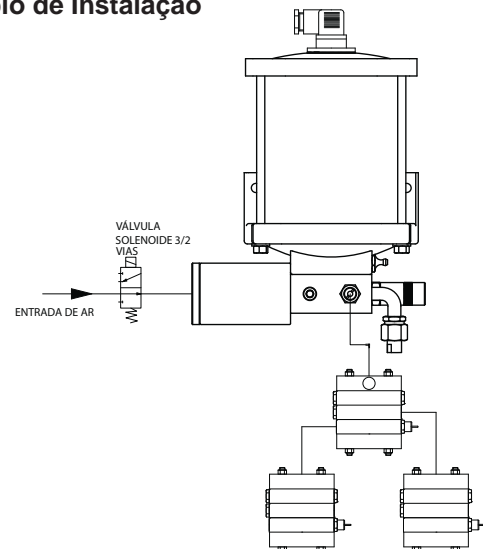
A bomba LubeFlux é operada por atuação pneumática intermitente. Essa atuação poderá ser obtida por uma pequena válvula solenóide de 3 vias comandadas por um controlador PLC ou simplesmente ligando-se a linha de suprimento de ar a um cilindro pneumático da própria máquina. A bomba LubeFlux, possui para sua alimentação, reservatório de lubrificante em acrílico transparente, em três tamanhos (ver tabela), todos providos de chave para indicação elétrica de nível mínimo.

## Ligação Elétrica

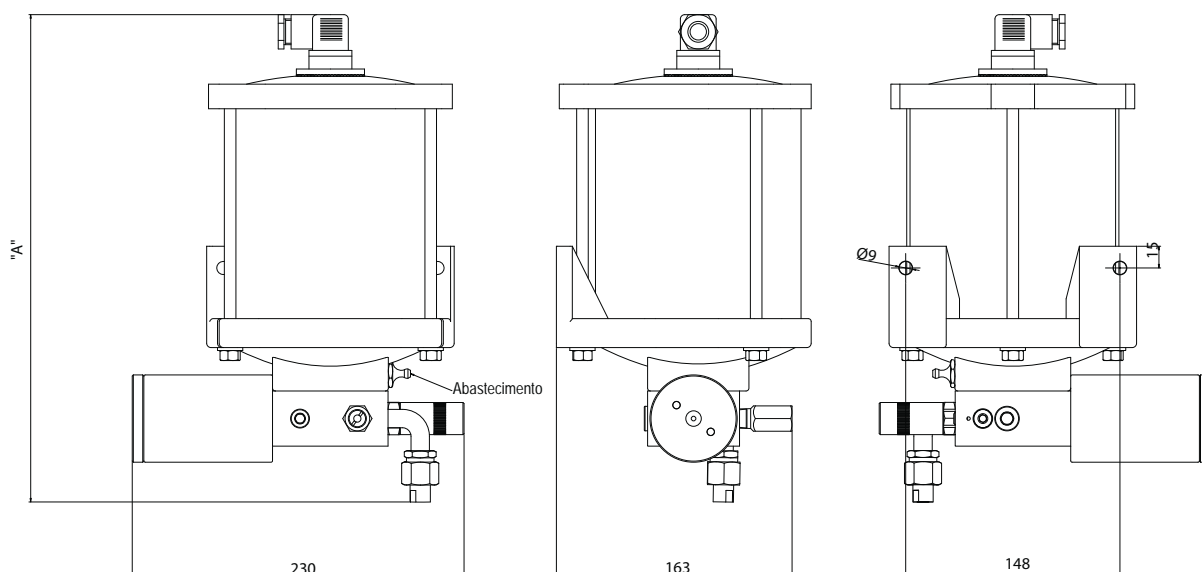
Este desenho refere-se a ligação elétrica de chave de nível.



## Exemplo de Instalação



## DIMENSÕES em milímetros



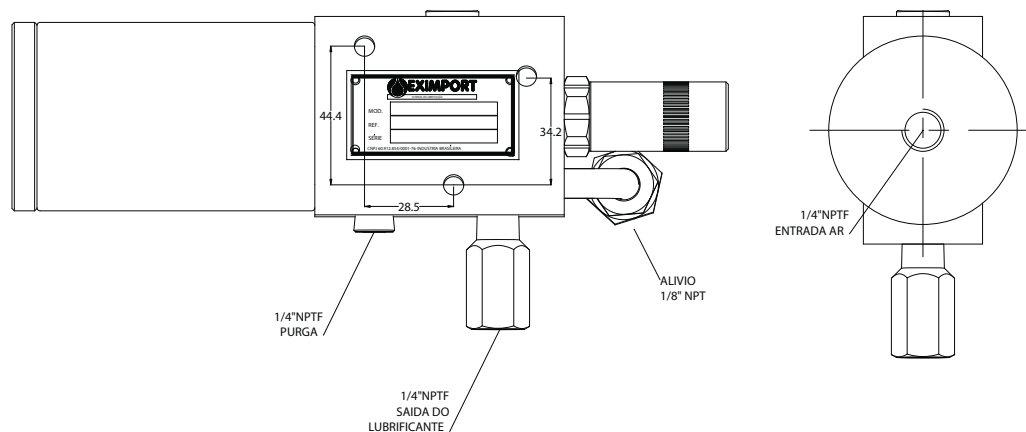
### Dimensão "A" dos Reservatórios

RG / RO - 2 = 340 mm

RG / RO - 5 = 521 mm

RG / RO - 7 = 664 mm

Tol. +/- 5% nominal



### Informações de Compra

Modelo	Referência
Bomba Lubeflux ALS 25 RG-2	511.811.000
Bomba Lubeflux ALS 25 RG-5	511.811.005
Bomba Lubeflux ALS 25 RG-7	511.811.007
Bomba Lubeflux ALS 25 RO-2	511.811.010
Bomba Lubeflux ALS 25 RO-5	511.811.015
Bomba Lubeflux ALS 25 RO-7	511.811.017
Bomba Lubeflux ALS 25	140.000.051
Kit de Reparo ALS 25	610.071.005

Sujeito a alterações sem prévio aviso.

EXIMPORT  
Rua Gen. Roberto Alves Carvalho Fº, 59  
04744-000 • São Paulo • SP • Brasil  
Fone: 55 (11) 5525-9777 • Fax: 55 (11) 5525-9778  
e-mail: vendas@eximport.com.br  
site: www.eximport.com.br

