

### DESCRIÇÃO

A pulverização é um processo moderno e seguro para substituir com grandes vantagens os métodos convencionais de lubrificação por pincel, espátula, gotejamento e banho de óleo.

Os pulverizadores são projetados para lubrificar, com óleo ou graxa, transportadores, correntes, cabos de aço e outros tipos de mecanismos com grande superfície de contato, tais como engrenagens abertas das indústrias de cimento, mineração e açúcar.

O lubrificante é inicialmente dosado pelo sistema centralizado e em seguida corretamente misturado com ar comprimido nos pulverizadores, para ser aplicado nas superfícies de contato em jato uniforme com formato cônico ou em leque.

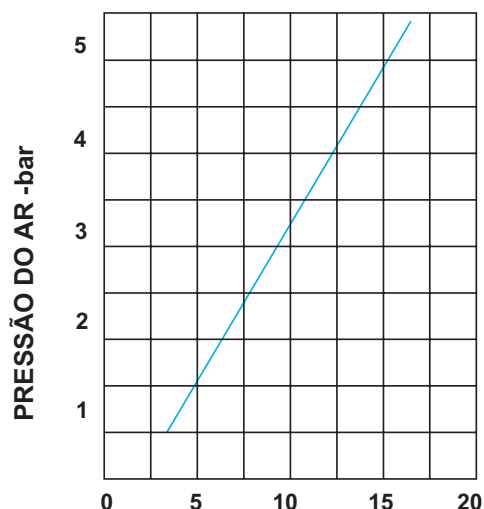
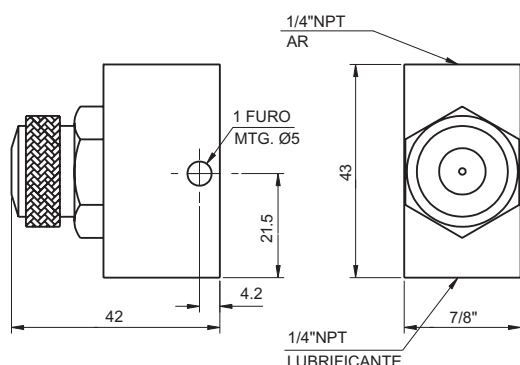
Normalmente os pulverizadores são fornecidos em um conjunto premontado com os demais componentes, projetado especificamente de acordo com as necessidades de cada aplicação.

### Semi-automático



Necessita de uma válvula solenóide para o fechamento do ar após o ciclo de pulverização. Utilizado em sistemas intermitentes ou contínuos.

### DIMENSÕES ( em milímetros )



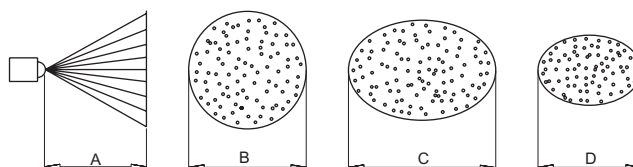
CONSUMO DE AR - Nm<sup>3</sup>/h

### Regulagem

Não requer nenhuma regulagem.

As características da lubrificação são proporcionais à pressão do ar e à fluidez do lubrificante.

### Formato do Jato



| DISTÂNCIA A - (MM) | PRESSÃO DO AR (KG/CM <sup>2</sup> ) | JATO       |                |                |
|--------------------|-------------------------------------|------------|----------------|----------------|
|                    |                                     | CÔNICO (B) | LEQUE 180° (C) | LEQUE 100° (D) |
| 300                | 4,2                                 | 140        | 450            | 220            |
| 300                | 2,1                                 | 110        | 410            | 190            |
| 200                | 4,2                                 | 110        | 370            | 180            |
| 200                | 2,1                                 | 90         | 310            | 150            |
| 100                | 4,2                                 | 90         | 280            | 150            |
| 100                | 2,1                                 | 70         | 220            | 120            |

### Especificações

|                         |                          |
|-------------------------|--------------------------|
| LUBRIFICANTE            | ÓLEO OU GRAXA ATÉ NLGI 2 |
| TEMPERATURA             | ATÉ +80°C                |
| VOLUME PULVERIZADO      | O MESMO DA FONTE         |
| CONSUMO E PRESSÃO DE AR | VER GRÁFICO              |
| MONTAGEM                | QUALQUER POSIÇÃO         |
| PESO                    | 200 G                    |

### Informações de Compra

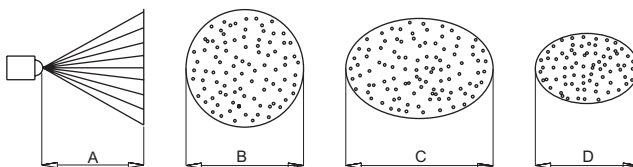
| JATO       | REFERÊNCIA  |
|------------|-------------|
| CÔNICO     | 600.070.000 |
| LEQUE 180° | 610.296.000 |
| LEQUE 100° | 610.297.000 |

## Automático



A abertura e o fechamento do ar são comandados automaticamente pelo fluxo de lubrificante. Utilizado somente em sistemas intermitentes.

## Formato do Jato

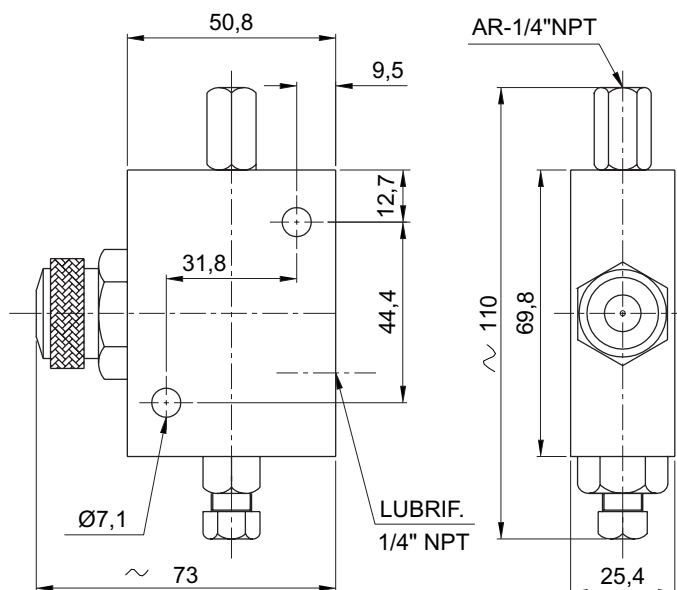
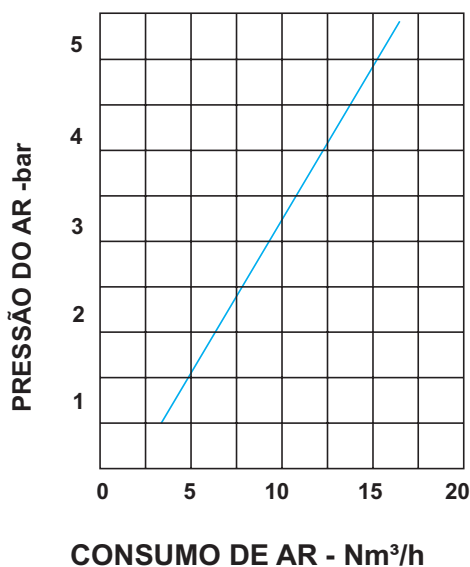


## Especificações

| DISTÂNCIA A - (MM) | PRESSÃO DO AR (KG/CM <sup>2</sup> ) | JATO       |                |                |
|--------------------|-------------------------------------|------------|----------------|----------------|
|                    |                                     | CÔNICO (B) | LEQUE 180° (C) | LEQUE 100° (D) |
| 300                | 4,2                                 | 140        | 450            | 220            |
| 300                | 2,1                                 | 110        | 410            | 190            |
| 200                | 4,2                                 | 110        | 370            | 180            |
| 200                | 2,1                                 | 90         | 310            | 150            |
| 100                | 4,2                                 | 90         | 280            | 150            |
| 100                | 2,1                                 | 70         | 220            | 120            |

|                         |                          |
|-------------------------|--------------------------|
| LUBRIFICANTE            | ÓLEO OU GRAXA ATÉ NLGI 2 |
| TEMPERATURA             | ATÉ +80°C                |
| VOLUME PULVERIZADO      | O MESMO DA FONTE         |
| CONSUMO E PRESSÃO DE AR | VER GRÁFICO              |
| MONTAGEM                | QUALQUER POSIÇÃO         |
| PESO                    | 200 G                    |

## DIMENSÕES (milímetros)



## Regulagem

Não requer nenhuma regulagem.

As características da lubrificação são proporcionais à pressão do ar e à fluidez do lubrificante.

## Informações de Compra

| JATO       | REFERÊNCIA  |
|------------|-------------|
| CÔNICO     | 510.652.000 |
| LEQUE 180° | 610.295.000 |
| LEQUE 100° | 610.297.500 |

Sujeito a alterações sem prévio aviso

EXIMPORT  
Rua Gen. Roberto Alves Carvalho Fº, 59  
04744-000 • São Paulo • SP • Brasil  
Fone: 55 (11) 5687-9777 • Fax: 55 (11) 5687-9421  
e-mail: vendas@eximport.com.br  
site: www.eximport.com.br

