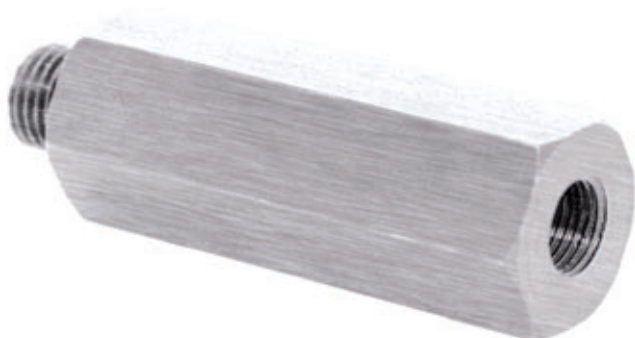


Descrição

O **Filtro de Pressão Eximport**, foi projetado com intuito de garantir um lubrificante livre de impurezas prejudiciais ao sistema, garantindo assim uma maior durabilidade de todo o sistema de lubrificação.

Os filtros podem ser adquiridos com um indicador de troca (opcional), que indica quando o elemento filtrante necessita ser trocado, através do diferencial de pressão, causado pela sua saturação, ou seja, assim que acontece um excesso de contaminação do elemento, ocorre um aumento de pressão, onde o indicador de troca dá início a um vazamento de lubrificante indicando o momento de troca do elemento.

Indicador de troca



Adaptador flange luva M8x1, para mangueira de nylon Ø4mm.

Especificação

Características:

Pressão diferencial de acionamento = Óleo- 13 bar +/- 10%
Graxa- 16 bar +/- 10%

Os meios filtrantes são constituídos de tela metálica.

Elemento Filtrante:

Para óleo 10µm (tela inoxidável)
Para graxa 40µm (tela inoxidável)



Características do Filtro de Pressão

Pressão máxima: 210 bar

Temperatura máxima de trabalho: 100°C

Vedações: borracha Viton

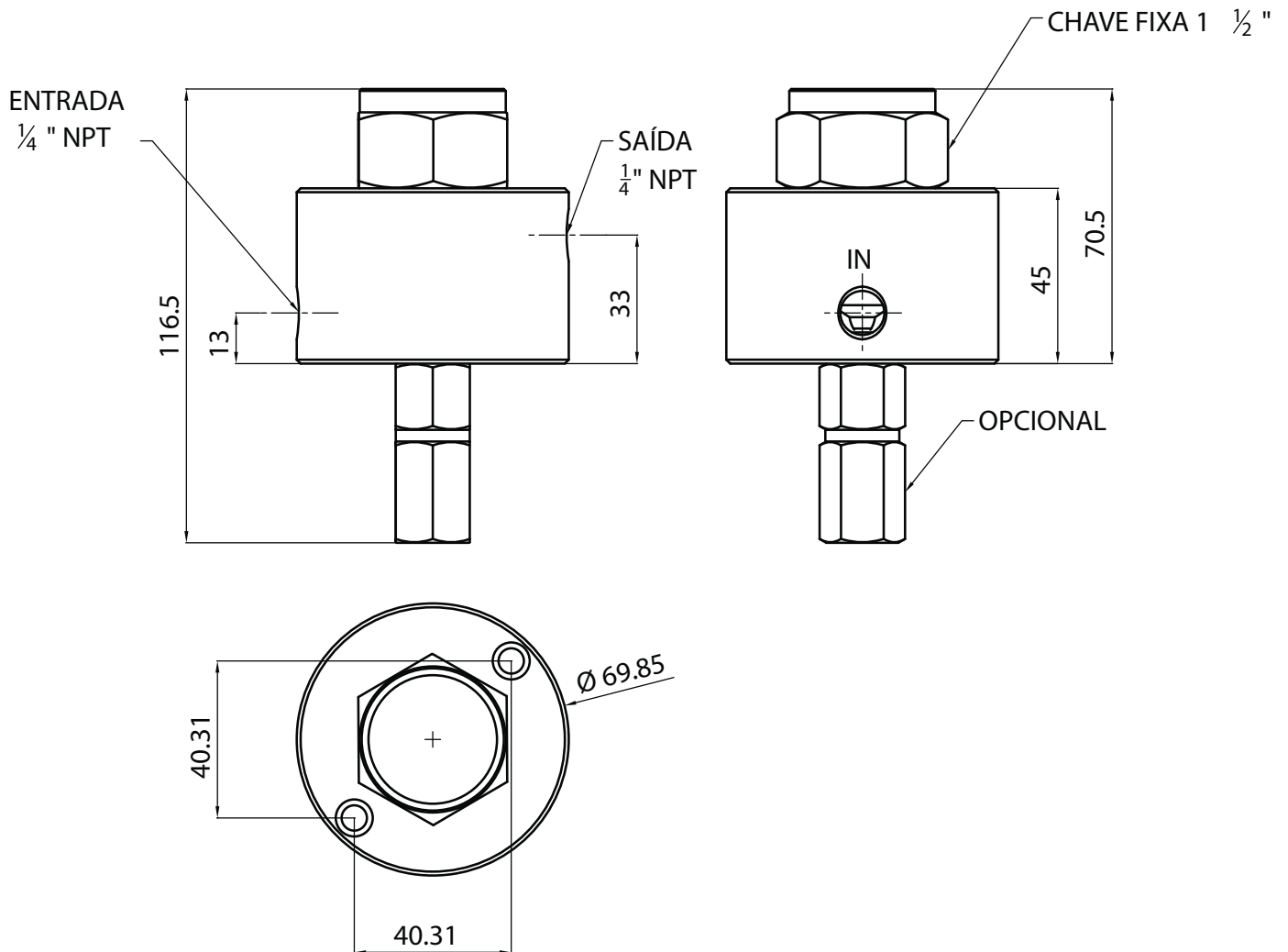
Pressão de colapso do elemento: >160 bar diferencial

Grau de proteção superficial:

Filtro de Pressão Eximport- Zincado Preto

Obs: O Kit de reparo é composto apenas dos o`rings de vedação.

DIMENSÕES
em milímetros



Informações de Compra

Filtro de Pressão Eximport Graxa	525.768.140
Filtro de Pressão Eximport Óleo	525.767.110
Elemento Filtrante Graxa	525.767.040
Elemento Filtrante Óleo	525.767.010
Kit de Reparo	525.767.020
Indicador de troca	525.767.025

Sujeito a alterações sem prévio aviso.

EXIMPORT
Rua Gen. Roberto Alves Carvalho Fº, 59
04744-000 • São Paulo • SP • Brasil
Fone: 55 (11) 5525-9777 • Fax: 55 (11) 5525-9778
e-mail: vendas@eximport.com.br
site: www.eximport.com.br

