

Descrição

O Sensor de Ciclo Magnético -SCM foi projetado para ser utilizado em sistemas progressivo , linha utilitária e circulatórios , podendo operar com óleo ou graxa com diferentes frequências de lubrificação .

Funcionamento

O Sensor de Ciclo Magnético -SCM tem por finalidade fornecer um sinal elétrico para que um controlador ou CLP monitore o fluxo de lubrificação em um conjunto de distribuidores .

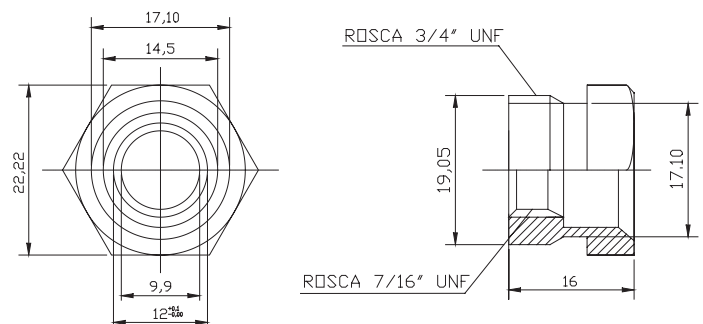
Cada atuação do sensor indica um ciclo completo de lubrificação do distribuidor no qual a chave está fixada . Esse sensor é instalado na lateral de uma das seções ativa do distribuidor , e ao ser atuado enviará um sinal indicando o tempo de ciclo do distribuidor e consequentemente o fluxo de lubrificante bombeado .

Para cada ciclo concluído um “ Lead ” instalado próximo a rosca do sensor acenderá indicando o término do ciclo .

Caso esse sinal não seja enviado será emitido um alarme pelo CLP indicando a falha naquele conjunto de distribuidor.



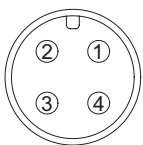
Porca de adaptação para MX, MXO e Inversor



Especificação

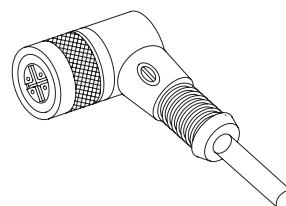
Modelo	610.264.200
Material do invólucro	Aço Inox 306
Distancia sensora máx. (mm)	1,0
Pressão de trabalho (bar)	250
Tipo de saída	PNP
Tensão de operação (Vcc)	24
Temperatura de Operação (° C)	-10 até 85
Número de Ciclos Máx. (cpm)	300
Grau de proteção	IP 67

Ligação Eletrica



LIGAÇÃO DO CABO	CÓDIGO DE CORES
Pino 1- N.O	Marrom
Pino 2-Comum	Branco
Pino 3-Terra	Azul
Pino 4-Não Usado	Preto

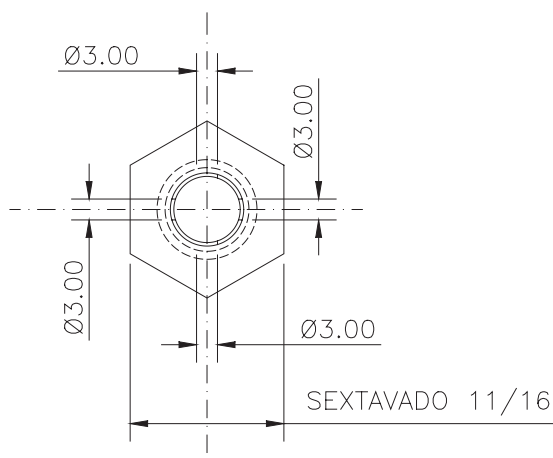
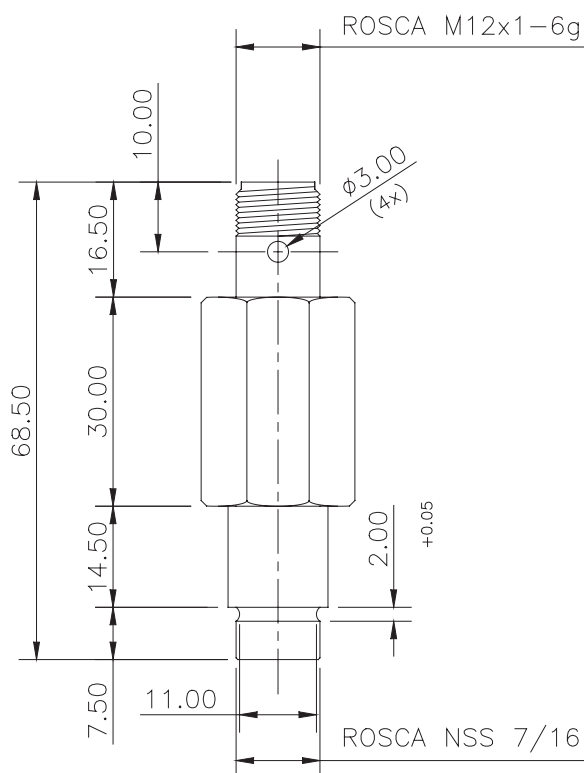
Conector 90°



Conector reto



Dimensões
(milímetros)



Informações de Compra

Modelo	Referencia
SCM 24 Vcc	610.264.200
Porca de Adaptação	610.264.202
Cabo com conector 90°	610.264.204
Cabo com conector Reto	610.264.205

Sujeito a alterações sem prévio aviso.

EXIMPORT
Rua Gen. Roberto Alves Carvalho Fº, 59
04744-000 • São Paulo • SP • Brasil
Fone: 55 (11) 5687-9777 • Fax: 55 (11) 5687-9421
e-mail: vendas@eximport.com.br
site: www.eximport.com.br



EXIMPORT
LubeSystems